

5.7. Электродвигатели для привода осевых вентиляторов в животноводческих и птицеводческих помещениях («птичники»)

Предназначены для установки в системах микроклимата птицеводческих и животноводческих помещений. Электродвигатели рассчитаны на работу в воздушной среде с повышенным содержанием двуокиси серы, сероводорода, аммиака, хлороводорода. Устанавливаются в вытяжном камине вентиляционно-отопительной системы на растяжках с осевым вентилятором на конце вала. Степень защиты IP55. Габаритные, установочно-присоединительные размеры указаны на рис. Г и таблице 11. Электрические параметры и масса указаны в таблице 10.

Таблица 10

Тип	Электрические параметры								Масса, кг
	P, кВт	вращения, об/мин	КПД, %	cos φ	Iп/In	Mп/Mн	Mmax/Mн	Mmin/Mн	
АИРП80А6	0,37	1000	67,5	0,78	4,0	1,4	1,6	—	11,0
АИРП80С6	0,75	1000	71,0	0,63	4,0	2,1	2,2	1,6	12,2
АИРП80В6	1,1	1000	75,0	0,74	4,5	2,2	2,3	1,8	16,8

Таблица 11

Тип	L, мм	L1, мм
АИРП80А6	275	50
АИРП80С6	285	50
АИРП80В6	315	68

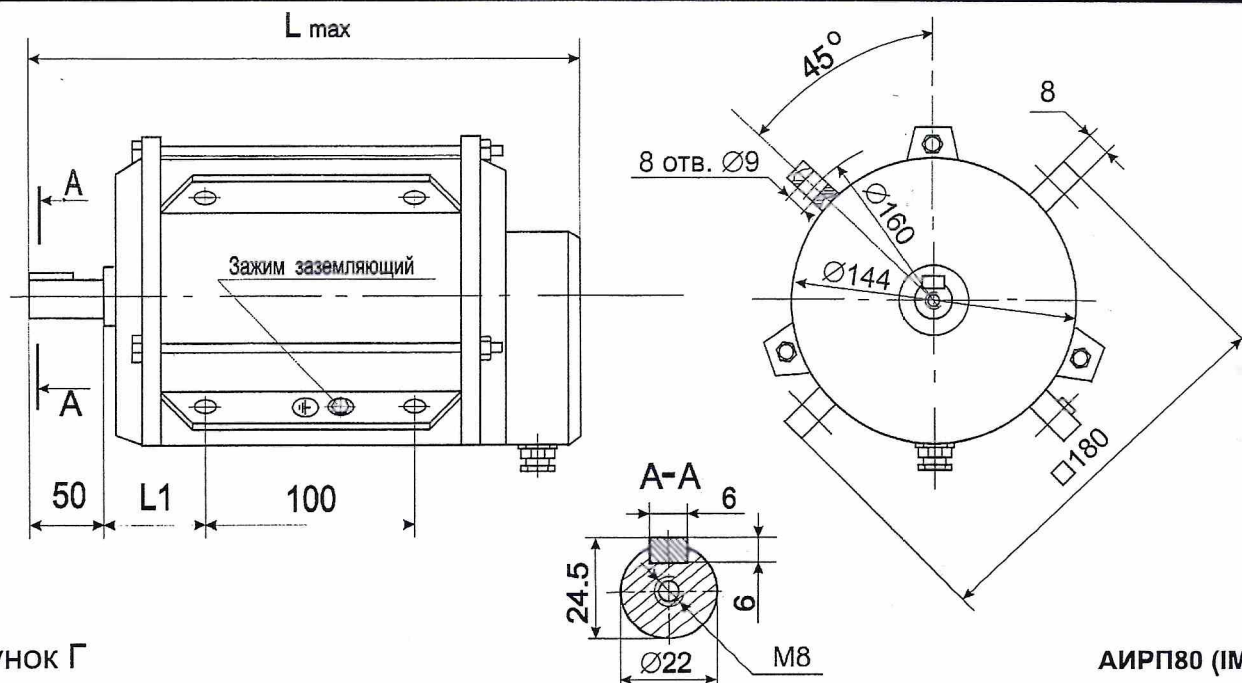


Рисунок Г

АИРП80 (IM9241)